

建 第 592 号  
建 指 第 1889 号  
建 政 第 538 号  
令和 7 年 3 月 4 日

一般社団法人 富山県建築組合連合会 御中

富山県土木部 建築住宅課長  
富山市活力都市創造部 建築指導課長  
高岡市都市創造部 建築政策課長

### 建築物の基礎配筋における補強筋の緊結について（お知らせ）

平素より、本県の住宅・建築行政の推進にご協力をいただき誠にありがとうございます。

さて、建築基準法では、原則全ての建築物を対象に、法基準の適合性を審査・検査するため、工事着手前の建築確認（同法第6条）や工事完了後の完了検査等（同法第7条）の手続きを定めています。

これまで、都市計画区域等の区域内の2階建て以下かつ延べ面積 500 m<sup>2</sup>以下の木造建築物等で建築士が設計・工事監理を行った場合は、建築確認・検査時に構造安全性の基準（基礎配筋の基準も含まれます）など一部の規定の審査・検査が省略される特例制度（いわゆる「4号特例」）が設けられていました。また、都市計画区域の区域外においては、同建築物は建築確認・検査の対象ではありませんでした。

令和7年4月1日以降は、改正建築基準法の施行により、審査・検査の特例制度の対象が縮小され、2階建ての木造一戸建て住宅等については、適用される全ての規定について審査・検査を行うこととなります。また、都市計画区域の区域外において、これらの建築等を行う場合にあっては建築確認・検査の対象となります。

具体的には、審査・検査の特例制度の対象が、平屋建てかつ延べ面積 200 m<sup>2</sup>以下に縮小され、2階建ての木造一戸建て住宅等では、審査・検査が省略されていた構造関係規定等について、立地に関わりなく審査・検査が必要となります。

構造関係規定のうち、基礎の構造方法については、平成12年5月23日付け建設省告示第1347号により、建築物の基礎を布基礎又はべた基礎とする場合は、「立上り部分の主筋（上端と下部の底盤）を補強筋と緊結しなければならない」と定められています。また、国土交通省の質疑応答集<sup>\*1</sup>（別添1）や確認申請・審査マニュアル<sup>\*2</sup>（別添2）には、主筋と補強筋の緊結の具体的な方法として、フックや住宅用ユニット鉄筋などが挙げられているところです。

つきましては、貴会員の皆様に、この旨ご周知いただき、基礎配筋の際にはくれぐれもご留意いただきますようお願いいたします。

また、完了検査の際は、基礎配筋の状況について写真の提示を求めることになり、確認申請書等との整合が確認できない場合は、検査済証が発行できない場合がありますのでご注意ください。

なお、富山県知事指定の指定確認検査機関等に対しても、この旨お知らせしていることを申し添えます。

※1 脱炭素社会の実現に資するための建築物のエネルギー消費性能の向上に関する法律等の一部を改正する法律（令和4年法律第69号）に係る質疑応答集（令和7年2月26日時点）

[https://www.mlit.go.jp/jutakukentiku/build/r4kaisei\\_document.html#qa](https://www.mlit.go.jp/jutakukentiku/build/r4kaisei_document.html#qa)

※2 改正建築基準法 2階建ての木造一戸建て住宅（軸組構法）等の確認申請・審査マニュアル（第3版）

<https://www.mlit.go.jp/jutakukentiku/house/04.html>

#### 【問合せ先】

（富山市、高岡市以外の市町村）

富山県土木部建築住宅課建築指導係 TEL:076-444-3356

新川土木センター建築課 TEL:0765-22-9117

富山土木センター建築課 TEL:076-444-4449

高岡土木センター建築課 TEL:0766-26-8426

砺波土木センター建築課 TEL:0763-22-6271

（富山市）

富山市活力都市創造部建築指導課 TEL:076-443-2108

（高岡市）

高岡市都市創造部建築政策課 TEL:0766-20-1429

&lt;凡例&gt;

緑地：令和 6 年 10 月 9 日時点版からの追加 Q&amp;A

青字：令和 6 年 10 月 9 日時点版からの変更部分

**脱炭素社会の実現に資するための建築物のエネルギー消費  
性能の向上に関する法律等の一部を改正する法律  
(令和 4 年法律第 69 号) に係る質疑応答集  
(令和 7 年 2 月 26 日時点)**

<目次>

1	建築物省エネ法関係	2
1.	省エネ基準適合の義務化	2
1-1	制度全般・義務付対象	2
1-2	増改築の扱い	4
1-3	全面義務化の施行日関係	6
1-4	省エネ性能の評価(全般)	8
1-5	仕様基準	10
1-6	省エネ計算(外皮計算・WEBプログラム)	14
1-7	省エネ適判	17
1-8	気候風土適応住宅	23
1-9	大規模非住宅	24
1-10	その他	25
2.	表示制度	29
3.	建築物再生可能エネルギー利用促進区域制度	32
4.	住宅トップランナー制度の拡充	37
2	建築基準法関係	38
1.	建築確認・検査の対象となる建築物の規模等の見直し	38
2.	建築確認手続きが必要となる大規模の修繕・大規模の模様替等について	45
3.	木造建築物の仕様の実況に応じた壁量基準等の見直し	49
4.	階高の高い木造建築物等の増加を踏まえた構造安全性の検証法の合理化	59
5.	中大規模建築物の木造化を促進する防火規定の合理化	60
5-1	耐火建築物に係る主要構造部規制の合理化	60
5-2	大規模木造建築物の主要構造部規制の合理化	60
5-3	避難時倒壊防止構造の合理化	61
5-4	階数に応じて要求される耐火性能基準の合理化	61
6.	部分的な木造化を促進する防火規定の合理化	62
7.	既存建築ストックの省エネ化と併せて推進する集団規定の合理化	64
8.	既存建築ストックの長寿命化に向けた規定の合理化	67
3	建築士法関係	70
4	その他	71

<凡例>

緑地：令和6年10月9日時点版からの追加 Q&A

青字：令和6年10月9日時点版からの変更部分

	問	答
9	<p>鉄骨造の建築物であって、平家かつ延べ面積が200㎡以内のものは、引き続き審査特例の対象でよいか。</p> <p>(令第36条の2、平成17年国土交通省告示第593号の改正はあるか。)</p>	<p>鉄骨造については審査特例の対象について変更はありません。</p> <p>都市計画区域等の区域内において、木造、鉄骨造、RC造等の構造種別に関わらず、平家かつ延べ面積が200㎡以下の建築物に限り審査省略制度の対象となります。</p> <p>(令第36条の2、平成17年国土交通省告示第593号を改正。)</p>
10	<p>枠組壁工法の建築物についても旧4号建築物から新2号建築物となる場合、審査省略の対象外となると解してよいか。</p>	<p>貴見のとおりです。</p>
11	<p>小規模伝統的木造建築物等に係る構造計算適合性判定の特例について、構造設計一級建築士が設計等を行い、専門的知識を有する建築主事等が建築確認審査を行う場合は構造計算適合性判定を不要とするところがあるが、対象となる建築物や、「専門的知識を有する建築主事等」の詳細について具体的に教えてほしい。</p>	<p>小規模伝統的木造建築物等に係る構造計算適合性判定の特例について、対象となる建築物は、建築基準法第20条第1項第4号に掲げる建築物であって、構造設計一級建築士の構造設計に基づくもの又は当該建築物が構造関係規定に適合することを構造設計一級建築士が確認した構造設計に基づくものとなります。また、「専門的知識を有する建築主事等」は、構造計算適合判定資格者を省令において規定しています。</p>
12	<p>建築基準法第20条第1項第4号に該当する小規模木造建築物について構造計算により安全性を確かめる場合、構造設計一級建築士の関与が求められていないが、小規模伝統的木造建築物等に係る構造計算適合性判定の特例による際に構造設計一級建築士の関与をどのように確認するのか。</p>	<p>今回の省令改正により、確認申請書(第四面11.ロ)に関与した構造設計一級建築士の氏名及び資格番号の記載欄を設けています。</p>
13	<p>小規模建築物に関する構造計算適合性判定の特例の対象となる建築物の規模を教えてください。構造設計一級建築士でなく、一級建築士の場合の申請ルートに変更はあるか。</p>	<p>法第20条第1項第4号に掲げる建築物となります。一級建築士の場合には変更ありません。従来どおり、構造計算適合性判定が必要となります。</p>
14	<p>構造計算を要しない建築物について、仕様規定の審査内容はどのようなものか。</p>	<p>構造計算を要しない建築物における建築確認時の仕様規定の審査内容は、建築基準法施行令第3章第3節に規定される壁量の確保、壁配置のバランス、柱の小径、基礎等の規定への適合の確認となります。</p>
15	<p>基礎における主筋と補強筋の緊結とはどのような状態を想定しているのか。</p>	<p>基礎が一体的なコンクリートとして荷重を支えられるようにするために、主筋と補強筋が相互に応力を伝達できるような状態を想定しています。</p>
16	<p>基礎における主筋と補強筋の緊結の具体的な方法にはどのようなものがあるのか。</p>	<p>具体的には、フックや住宅用ユニット鉄筋などは十分な耐力が期待できるものとして挙げられますが、主筋と補</p>

<凡例>

緑地：令和6年10月9日時点版からの追加 Q&A

青字：令和6年10月9日時点版からの変更部分

	問	答
		強筋とが相互に応力を伝達できるものであれば、それ以外の方法を排除するものではありません。
17	建築確認等において、基礎における主筋と補強筋の緊結の具体的な方法について審査や検査を行う必要はないのか。	主筋と補強筋の緊結方法については、個別具体の建築計画に応じて、設計者が適切に判断することとしています。このため、審査においては、緊結していることが確認されれば、具体的な緊結方法を審査する必要はありません。また、検査においては、構造詳細図との整合を確認することとします。
18	2階建ての木造一戸建て住宅（軸組構法）等の確認申請・審査マニュアル第3章7. 構造安全性の配慮事項で示されている4項目は、建築確認で審査対象となるのか。	審査対象ではありません。
19	建築確認の申請後に設計の変更が生じた場合には、構造関係規定への適合を再度確認する必要があるか。	設計の変更が生じた場合には、変更後の設計が構造関係規定に適合していることを確認する必要があります。また、変更の内容に応じて、計画変更の申請など、必要な手続きを行ってください。
20	提出図書等の合理化の対象となるのはどのような建築物か。	仕様規定の範囲で構造安全性を確認できる建築物です。 なお、仕様規定のただし書等に基づく、基礎（H12-1347 第2）、柱の小径（H12-1349 第2）、木造の継手及び仕口（H12-1460）に関する部分的な構造計算を行うものについては、仕様規定の範囲で構造安全性を確認できる建築物と判断します。 一方、上記以外の仕様規定のただし書等に基づく構造計算（令第46条第2項など）を行うものについては、仕様規定の範囲で構造安全性を確認できないものとして扱い、各階床伏図を含め、必要図書をご提出ください。
21	構造関係規定の仕様規定についての審査のために、確認申請においてどのような図書を提出する必要があるか。	仕様規定の審査内容を確認できる図書の提出が必要です。提出図書については、規則第1条の3及び確認申請・審査マニュアルをご確認ください。
22	構造詳細図（継手及び仕口の構造方法）の添付は必要か。	構造耐力上主要な部分である仕口等の構造方法の審査のため必要です。
23	合理化後にも添付を求められる構造詳細図とはどのようなものか。	木造建築物の場合には、規則第1条の3第1項表二に掲げる令第三章第二節及び第三節の規定が適用される建築物において提出を求めている構造詳細図（屋根ふき材、外装材等の取付け部分の構造方法を明示した図面等）を想定しています。なお、構造詳細図の記載例

2024年11月  
第3版

別添2

改正建築基準法

# 2階建ての木造一戸建て住宅 (軸組構法)等の 確認申請・審査マニュアル

2022年改正  
(2025年施行)  
対応版



編集協力 国土交通省住宅局建築指導課  
参事官(建築企画担当)付

発行 一般財団法人 日本建築防災協会  
一般財団法人 建築行政情報センター

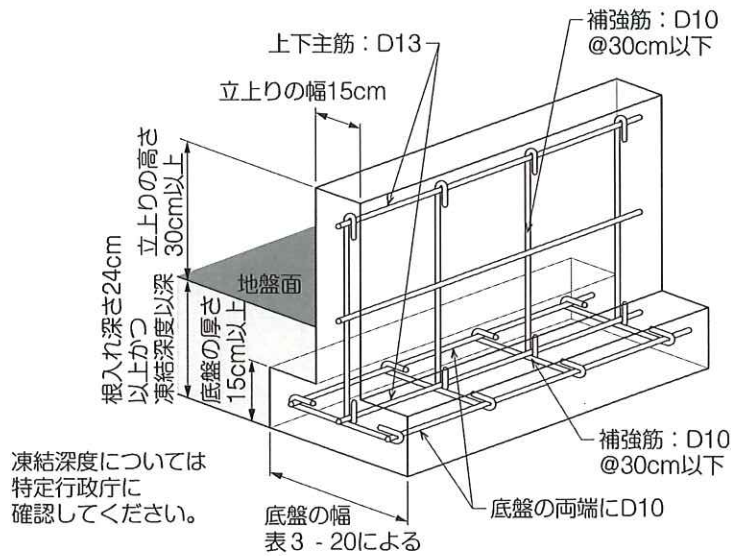


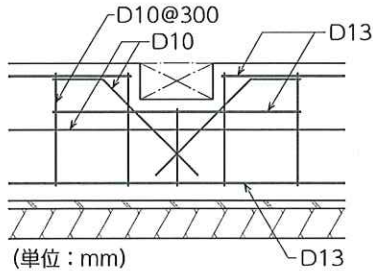
図 3 - 33 布基礎の仕様例

表 3 - 20 底盤の最小幅

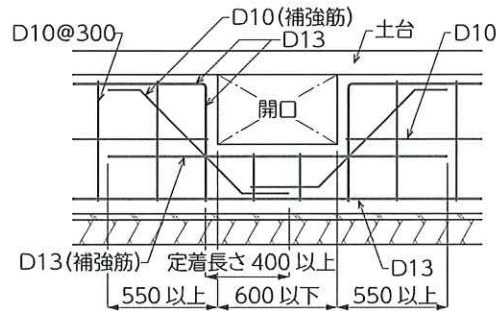
地耐力 (地盤の長期許容応力度: kN/m <sup>2</sup> )	平屋建て (cm)	2階建て (cm)
30 ≤ 地耐力 < 50	30	45
50 ≤ 地耐力 < 70	24	36
70 ≤ 地耐力	18	24

立上り及び底盤の補強筋は、フック付きの鉄筋か、フック付きと同等以上の性能を有している住宅用ユニット鉄筋等を用いることが必要です。また、鉄筋のかぶり厚さや定着長さに配慮しましょう。

換気口や人通口まわりの補強例については、図3-34、3-35を参照してください。



注) 換気口まわりは、D13の横筋とD10斜め筋により補強する。D13横筋の長さは、500mm + 換気口の幅の長さ + 500mmとする。D10斜め筋の長さは、 $2 \times 400\text{mm} = 800\text{mm}$ 以上とする。(コンクリートの呼び強度  $24\text{N/mm}^2$  の場合)。



- 1) 人通口まわりは、D13横筋とD10斜め筋により補強する。
- 2) 補強用D13横筋の長さは、 $550\text{mm} + \text{人通口の幅の長さ} + 550\text{mm}$ 以上とする。
- 3) 補強用D10斜め筋の定着長さは、 $400\text{mm}$ 以上とする。
- 4) 人通口の幅は $600\text{mm}$ 以下とし、設置位置は柱間隔が $1.82\text{m}$ 以下の下部で、かつ柱から近い方の人通口端部までの距離が $300\text{mm}$ 以内とする。
- 5) 柱間隔が $1.82\text{m}$ を超える下部に設ける場合は、構造計算を行い適切な補強を行う。
- 6) 補強用D10斜め筋の定着長さを $400\text{mm}$ 以上確保する代わりに、通し筋としてもよい。

図 3 - 34 換気口まわりの補強例

図 3 - 35 人通口まわりの補強例

④べた基礎とする場合の仕様

べた基礎とする場合は、以下の仕様とします。

[平12 建告第1347号]

- ・ 一体の鉄筋コンクリートとする。
- ・ 土台の下には、連続した立上り部分を設ける。
- ・ 立上り部分の高さは地上部分で 30cm以上、立上り部分の厚さは 12cm以上、底盤の厚さは 12cm以上。
- ・ 根入れ深さは、12cm以上かつ凍結深度以深（基礎の底部が密実で良好な地盤に達して雨水等の影響を受けるおそれのない場合を除く）。
- ・ 立上り部分の主筋として、径 12mm以上の異形鉄筋を、立上り部分の上端及び立上り部分の下部の底盤にそれぞれ 1 本以上配置し、かつ、補強筋と緊結。
- ・ 立上り部分の補強筋として径 9mm以上の鉄筋を 30cm以下の間隔で配置。
- ・ 底盤の補強筋として径 9mm以上の鉄筋を縦横に 30cm以下の間隔で配置。
- ・ 換気口を設ける場合は、その周辺に径 9mm以上の補強筋を配置して補強。

なお、基礎の構造計算を行う場合は、上記の仕様とする必要はありません。

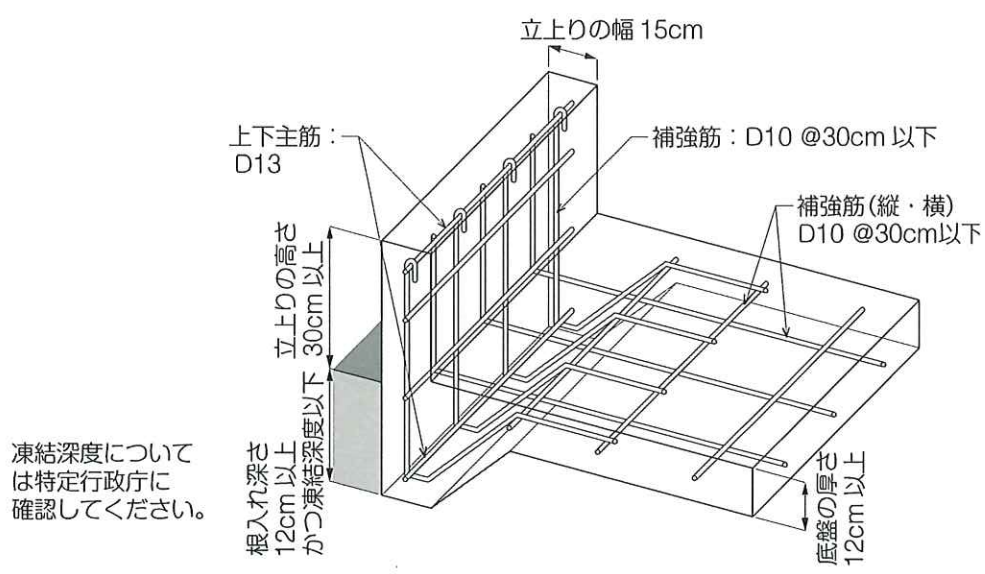


図 3 - 36 べた基礎の仕様例

立上り及び底盤の補強筋はフック付きの鉄筋か、フック付きと同等以上の性能を有している住宅用ユニット鉄筋等を用いることが必要です。

また、鉄筋のかぶり厚さや定着長さに配慮しましょう。

換気口や人通口まわりの補強例については、P.118 を参照してください。



## 2. 確認申請図書の作成について

### (1) 構造関係規定について

Q 2-1

べた基礎及び布基礎の鉄筋の緊結方法は、フック付の鉄筋の他にどのようなものがありますか。

鉄筋の緊結方法には、第三者認証等を取得した性能保証型スポット溶接による方法や、工場で特殊スポット溶接により結合されたユニット鉄筋を用いる方法などがあります。

Q 2-2

べた基礎の場合で、ポーチなど土台がない箇所に、基礎の立上りは連続して設ける必要がありますか。

ポーチ、車庫の出入口などの土台がない箇所については、立上りを設ける必要はありません。

Q 2-3

玄関ポーチや小庇などに独立柱を設けた際に、柱下が独立基礎となる場合、異種基礎となりますか。

独立柱や非耐力壁が取り付く柱など、柱が水平抵抗要素でない場合は、異種基礎とはなりません。ただし、建物本体の基礎から独立して設けられる基礎は、構造安全性の確認（接地圧の検討等）が必要です。また、独立基礎の計算内容は、小規模建築物基礎設計指針 6.7節 独立基礎を参考にできます。（簡易設計用図表を使用した検討も掲載されています。）

Q 2-4

筋かい耐力壁、面材耐力壁の幅の最小値はありますか。

建築基準法上は耐力壁の幅に関する規定はありません。『木造軸組工法住宅の許容応力度設計（2017年版）』では、筋かい耐力壁の幅は90cm以上、面材耐力壁の幅は60cm以上と記載されています。